



## INTRAOKULARLINSEN



**CROMA**

HEALTH • CARE • INNOVATION

## Produktportfolio Croma für die Kataraktchirurgie:

- Viskoelastika
- Intraokularlinsen (asphärisch und sphärisch)
  - Pre-loaded System
  - Einmal-Injektor-System
- Kapselspannringe
- Anfärbelösungen
- Spüllösungen (BSS)
- Instrumente / Kanülen
- Nahrungsergänzungsmittel

Croma-Pharma  
Deutschland GmbH  
Rengoldshauser Str. 11

Tel: +49 (0) 7551 947 17-0  
Fax: +49 (0) 7551 947 17-10  
D-88662 Überlingen

office@cromapharma.de  
www.cromapharma.de

INTRAOKULARLINSEN



**CROMA**  
HEALTH • CARE • INNOVATION

## IDEA lens®

**Produkt:**

1-teilige IOL

**Material:**

Hydrophiles Acryl (Optik)

**Optik:**

6 mm optischer Durchmesser  
13 mm Gesamtdurchmesser  
9 Grad Winkelung der Haptiken  
Biconvex ( $D \geq 0$ )  
Konvex-konkav ( $D < 0$ )

**Dioptrien:**

-10 D bis +9 D  
(in 1 Dioptrieschritten)  
+10 D bis +30 D  
(in 1/2 Dioptrieschritten)  
+31 D bis +42 D  
(in 1 Dioptrieschritten)

**Inzisionsgröße:**

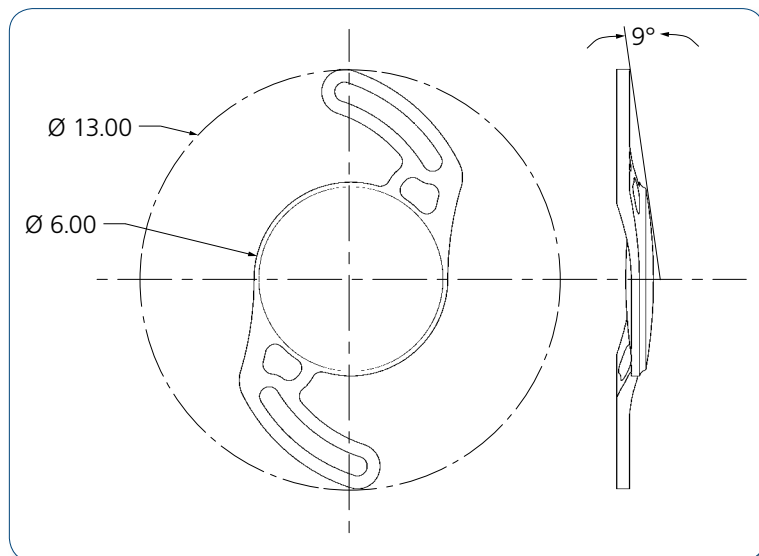
2,2 mm

**A-Konstante:**

118,68 SRK T ( $D \geq 0$ )  
118,12 SRK T ( $D < 0$ )

**Implantationsart:**

Implantation in den Kapselsack  
nach Phakoemulsifikation



## A6

**Produkt:**

3-teilige IOL

**Material:**

Hydrophiles Acryl (Optik)  
Polyethersulfone blau

**Optik:**

6 mm optischer Durchmesser  
13 mm Gesamtdurchmesser  
Doppelhaptikwinkel (10° und 0°)

**Dioptrien:**

+10 D bis +30 D  
(in 1/2 Dioptrieschritten)

**Inzisionsgröße:**

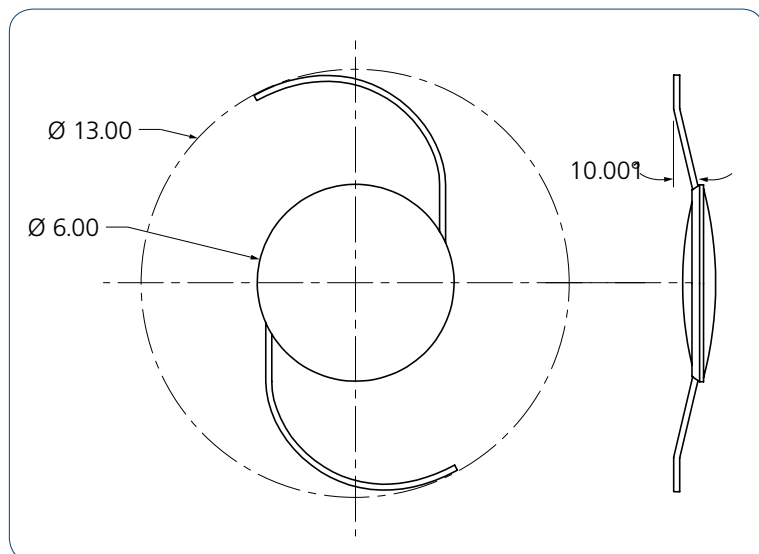
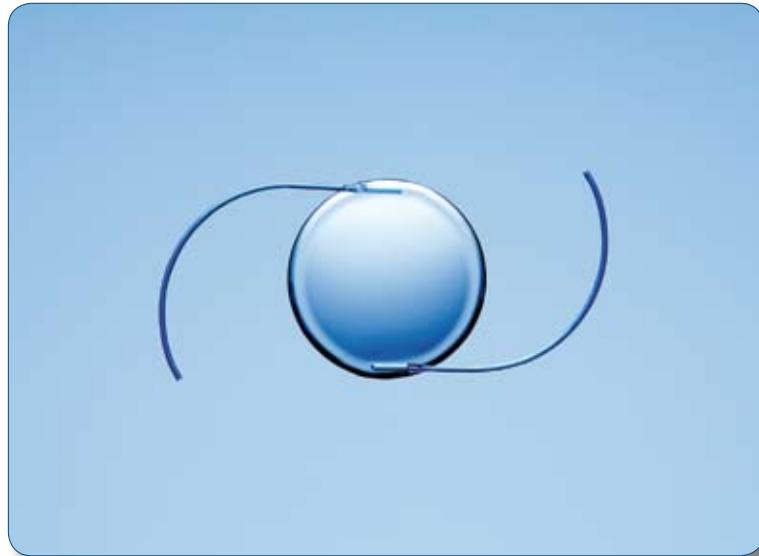
3 mm

**A-Konstante:**

118,7 SRK T

**Implantationsart:**

Implantation in den Kapselsack  
oder im Sulcus nach  
Phakoemulsifikation



## CP 60 NS

**Produkt:**

1-teilige IOL

**Material:**

PMMA

**Optik:**

6,5 mm optischer Durchmesser  
13,5 mm Gesamtdurchmesser  
10 Grad Winkelung der Haptiken, Biconvex

**Dioptrien:**

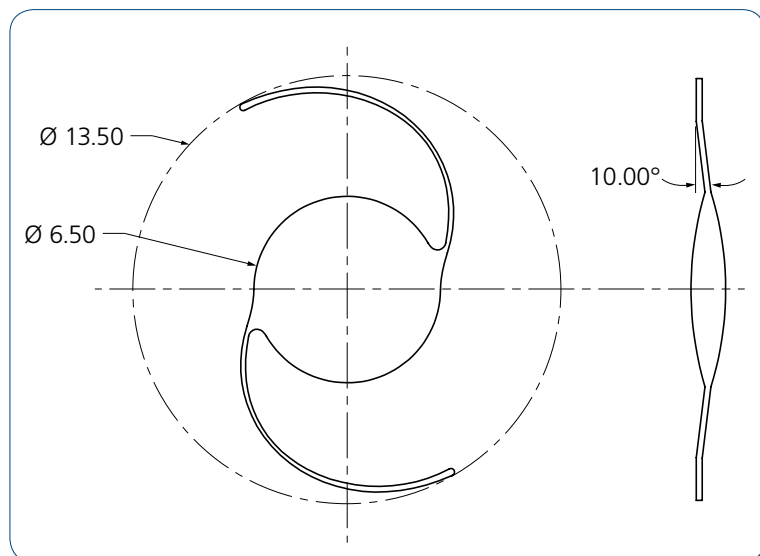
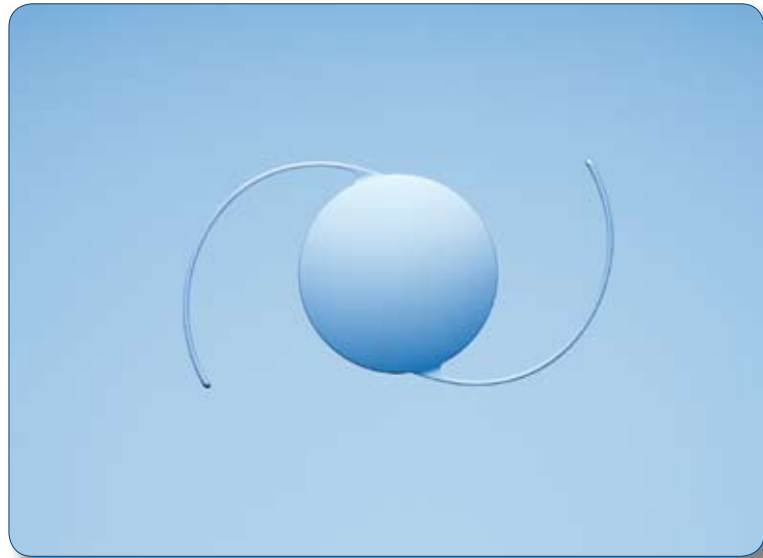
0 D bis +9 D  
(in 1 Dioptrieschritten)  
+10 D bis +30 D  
(in 1/2 Dioptrieschritten)  
+31 D bis +33 D  
(in 1 Dioptrieschritten)

**A-Konstante:**

118.3 SRK T

**Implantationsart:**

Implantation in den Kapselsack  
oder im Sulcus nach Phakoemulsifikation



## AJPR

**Produkt:**  
1-teilige IOL

**Material:**  
PMMA

**Optik:**  
6 mm optischer Durchmesser  
13 mm Gesamtdurchmesser  
12,5 Grad Winkelung der  
Haptiken, Biconvex

**Dioptrien:**  
-10 D bis +14 D  
(in 1 Dioptrieschritten)  
+15 D bis +25 D  
(in 1/2 Dioptrieschritten)  
+26 D bis +30 D  
(in 1 Dioptrieschritten)

**A-Konstante:**  
116.1 SRK T

**Implantationsart:**  
Implantation in die Vorderkammer  
nach Phakoemulsifikation

